

Межгосударственный стандарт ГОСТ 17378-2001 (ИСО 3419-81) "Детали трубопроводов бесшовные приварные из углеродистой и низколегированной стали. Переходы. Конструкция." (введен в действие постановлением Госстандарта РФ от 27 мая 2002 г. N 205-ст) (с изменениями и дополнениями)

Carbon and low-alloy steel butt-weldings fittings. Reducers. Design.

Дата введения 1 января 2003 г.
Взамен ГОСТ 17378-83

1 Область применения

Настоящий стандарт распространяется на бесшовные приварные концентрические и эксцентрические переходы из углеродистой и низколегированной стали.

Область применения переходов - в соответствии с [разделом 1](#) ГОСТ 17380.

Требования [пунктов 4.1-4.3](#) и [раздела 5](#) являются обязательными, остальные требования - рекомендуемыми.

2 Нормативные ссылки

В настоящем стандарте использована ссылка на [ГОСТ 17380-2001 \(ИСО 3419-81\)](#). Детали трубопроводов бесшовные приварные из углеродистой и низколегированной стали. Общие технические условия

3 Определения, обозначения и сокращения

Термины, их определения, обозначения и сокращения - по [ГОСТ 17380](#).

4 Конструкция и размеры

4.1 Конструкция и размеры переходов должны соответствовать указанным на [рисунке 1](#) и в [таблицах 1](#) и [2](#).

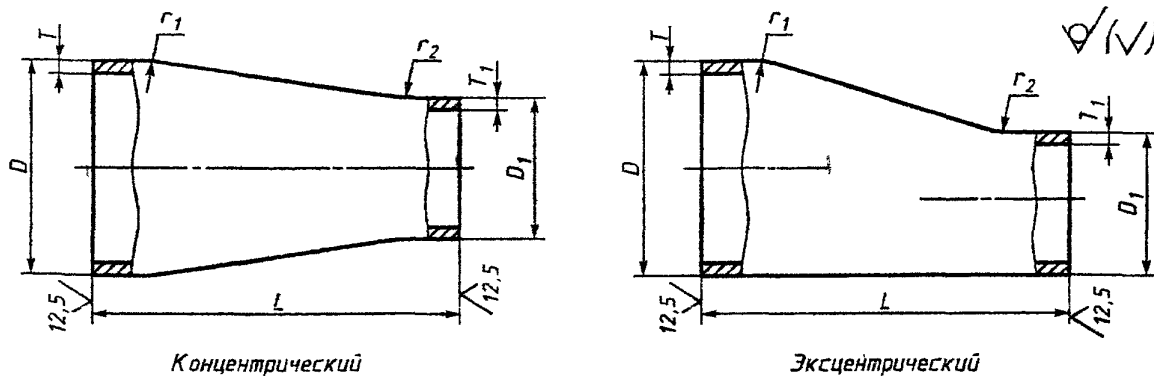


Рисунок 1

Таблица 1 - Переходы исполнения 1

Размеры в миллиметрах

DN	D	T	D_1	T_1	L	Масса, кг
20	26,9	2,0	21,3	2,0	38	0,05
		3,2		3,2		0,07
		4,0		4,0		0,09
25	33,7	2,3	26,9	2,0	51	0,09
		3,2		3,2		0,12
		4,5		4,0		0,16
		2,3	21,3	2,0		0,09
		3,2		3,2		0,12
		4,5		4,0		0,16
32	42,4	2,6	26,9	2,0	64	0,13
		3,6		3,2		0,17
		5,0		4,0		0,23
		2,6	33,7	2,3		0,13
		3,6		3,2		0,17
		5,0		4,5		0,23
40	48,3	2,6	26,9	2,0	64	0,19
		3,6		3,2		0,25
		5,0		4,0		0,34
		2,6	33,7	2,3		0,19
		3,6		3,2		0,25
		5,0		4,5		0,34

		2,6 3,6 5,0	42,4	2,6 3,6 5,0		... 0,19 0,25 0,34
50	60,3	2,9 4,0 5,6	33,7	2,3 3,2 4,5	76	0,31 0,42 0,58
		2,9 4,0 5,6	42,4	2,6 3,6 5,0		0,31 0,42 0,58
		2,9 4,0 5,6	48,3	2,6 3,6 5,0		0,31 0,42 0,58
65	76,1	2,9 5,0 7,1	42,4	2,6 3,6 5,0	89	0,47 0,78 1,10
		2,9 5,0 7,1	48,3	2,6 3,6 5,0		0,47 0,78 1,10
		2,9 5,0 7,1	60,3	2,9 4,0 5,6		0,47 0,78 1,10
80	88,9	3,2 5,6 8,0	48,3	2,6 3,6 5,0		0,60 1,00 1,40
		3,2 5,6 8,0	60,3	2,9 4,0 5,6		0,60 1,00 1,40
		3,2 5,6 8,0	76,1	2,9 5,0 7,1		0,60 1,00 1,40
100	114,3	3,6 6,3 8,8	60,3	2,9 4,0 5,6	102	1,00 1,70 2,30
		3,6 6,3 8,8	76,1	2,9 5,0 7,1		1,00 1,70 2,30
		3,6 6,3 8,8	88,9	3,2 5,6 8,0		1,00 1,70 2,30
		4,0 6,3 10,0	76,1	2,9 5,0 7,1		1,70 2,60 4,10

125	139,7	4,0 6,3 10,0	88,9	3,2 5,6 8,0	127	1,70 2,60 4,10
		4,0 6,3 10,0		114,3		3,6 6,3 8,8
150	168,3	4,5 7,1 11,0	88,9	3,2 5,6 8,8	140	2,50 3,90 6,00
		4,5 7,1 11,0		114,3		3,6 6,3 8,8
		4,5 7,1 11,0	139,7	4,0 6,3 10,0		2,50 3,90 6,00
200	219,1	6,3 8,0 12,5	114,3	3,6 6,3 8,8	152	5,10 6,30 9,70
		6,3 8,0 12,5	139,7	4,0 6,3 10,0		5,10 6,30 9,70
		6,3 8,0 12,5	168,3	4,5 7,1 11,0		5,10 6,30 9,70
250	273,0	6,3 10,0	139,7	4,0 6,3	178	7,40 12,00
		6,3 10,0	168,3	4,5 7,1		7,40 12,00
		6,3 10,0	219,1	6,3 8,0		7,40 12,00
300	323,9	7,1 10,0	168,3	4,5 7,1	203	11,00 16,00
		7,1 10,0	219,1	6,3 8,0		11,00 16,00
		7,1 10,0	273,0	6,3 10,0		11,00 16,00
		8,0 11,0	219,1	6,3 8,0		23,00 31,00

350	355,6				330	...
		8,0 11,0	273,0	6,3 10,0		23,00 31,00
		8,0 11,0	323,9	7,1 10,0		23,00 31,00
400	406,4	8,8 12,5	273,0	6,3 10,0	356	31,00 43,00
		8,8 12,5	323,9	7,1 10,0		31,00 43,00
		8,8 12,5	355,6	8,0 11,0		31,00 43,00
450	457,0	10,0	323,9	7,1	381	42,00
			355,6	8,0		
			406,4	8,8		
500	508,0	11,0	355,6	8,0	508	65,00
			406,4	8,8		
			457,0	10,0		
600	610,0	12,5	406,4	8,8		94,0
			457,0	10,0		
			508,0	11,0		
700	711,0	-	457,0	10,0	610	-
			508,0	11,0		
			610,0	12,5		
800	813,0		508,0	11,0		
			610,0	12,5		
			711,0	-		
900	914,0		610,0	12,5		

			711,0	-		...
			813,0			
1000	1016,0		711,0	-		
			813,0			
			914,0			
Примечание - Масса приведена для справок.						

Таблица 2 - Переходы исполнения 2

Размеры в миллиметрах

DN	D	T	D_1	T_1	L	Масса, кг
32	38	2,0	32	2,0	30	0,1
		3,0		3,0		0,2
		4,0		4,0		0,2
		2,0	25	1,6		0,1
		3,0		3,0		0,2
		4,0		3,0		0,2
40	45	2,5		1,6		0,1
		4,0		3,0		0,2
		5,0		3,0		0,3
		2,5	32	2,0		0,1
		4,0		4,0		0,2
		5,0		5,0		0,3
		2,5	38	2,0	0,1	
		4,0		4,0	0,2	
		5,0		5,0	0,3	
50	57	3,0	25	1,6	45	0,2
		4,0		1,6		0,3
		5,0		3,0		0,3
		6,0		3,0		0,4
		3,0	32	2,0		0,2
		4,0		2,0		0,3
		5,0		3,0		0,3
		6,0		4,0		0,4
		3,0	38	2,0		0,2
		4,0		4,0		0,3

		5,0 6,0		4,0 4,0		0,3 0,4
		3,0 3,5 4,0 5,0 6,0	45	2,5 2,5 3,0 4,0 5,0	45	0,2 0,2 0,3 0,3 0,4
		3,0 4,0 5,0 6,0		2,5 2,5 4,0 5,0	60	0,2 0,3 0,3 0,4
65	76	3,0 3,5 5,0 6,0 7,0	38	2,0 2,5 3,0 3,0 4,0	55	0,3 0,4 0,6 0,6 0,7
		3,0 3,5 5,0 6,0 7,0	45	2,5 2,5 4,0 4,0 5,0	70	0,4 0,5 0,6 0,7 0,8
		3,0 3,5 5,0 6,0 7,0	57	3,0 3,0 4,0 5,0 6,0		0,3 0,4 0,6 0,7 0,8
80	89	3,5 6,0 8,0	45	2,5 4,0 5,0	75	0,6 0,9 1,2
		3,5 6,0 8,0	57	3,0 4,0 5,0		0,6 0,9 1,2
		3,5 4,0 6,0 8,0	76	3,0 3,5 5,0 6,0	55	0,5 0,5 0,7 0,9
		3,5 6,0 8,0		3,5 5,0 6,0	75	0,6 0,9 1,2
		4,0 6,0 8,0 9,0	57	3,0 4,0 5,0 6,0		0,9 1,2 1,6 1,8

100	108	4,0	76	3,5	80	0,9
		6,0		5,0		1,2
	8,0	6,0		1,6		
	9,0	7,0		1,8		
	4,0	89	3,5	0,9		
	6,0		6,0	1,2		
8,0	8,0	1,6				
9,0	8,0	1,8				
114	114	4,0	57	3,0	80	1,0
		6,0		4,0		1,3
	8,0	5,0		1,7		
	9,0	6,0		1,9		
	4,0	76	3,5	1,0		
	6,0		5,0	1,3		
8,0	6,0	1,7				
9,0	7,0	1,9				
4,0	89	3,5	1,0			
6,0		6,0	1,3			
8,0	8,0	1,7				
9,0	8,0	1,9				
125	133	4,0	57	3,0	100	1,3
		8,0		4,0		2,5
		10,0		5,0		3,1
		5,0	76	3,5		1,6
		8,0		5,0		2,5
		10,0		6,0		3,1
	4,0	89	3,5	1,3		
	6,0		5,0	1,9		
	8,0		6,0	2,5		
	5,0	108	4,0	80	1,3	
	6,0		5,0	1,6		
	8,0		7,0	2,0		
10,0	9,0		2,5			
5,0	114	4,0	100	1,6		
8,0		6,0	2,5			
8,0		8,0	2,5			
10,0		9,0	3,1			
5,0	114	4,5	80	1,3		
6,0		5,0	1,6			
8,0		6,0	2,0			
10,0		8,0	2,5			
5,0	114	4,0	100	1,6		
8,0		6,0		2,5		
8,0		8,0		2,5		

		10,0		9,0		3,1		
150	159	4,5 8,0 10,0 12,0	57	3,0 4,0 5,0 6,0	75	1,5 2,6 3,2 3,9		
		4,5 8,0 10,0 12,0		76		3,5 5,0 6,0 7,0	1,5 2,6 3,2 3,9	
		4,5 8,0 10,0 12,0	108	3,5 6,0 8,0 8,0	130	2,3 3,9 4,8 5,9		
		4,5 8,0 10,0 12,0		105		4,0 5,0 6,0 8,0	2,0 2,5 3,1 3,8	
		5,0 6,0 8,0 10,0	114	4,0 6,0 8,0 9,0	130	2,3 3,9 4,8 5,9		
		4,5 8,0 10,0 12,0		105		4,0 5,0 7,0 9,0	2,0 2,5 3,1 3,8	
		5,0 6,0 8,0 10,0	133	4,5 5,0 7,0 9,0	130	2,0 2,5 3,1 3,8		
		4,5 8,0 10,0 12,0		130		4,0 8,0 10,0 10,0	2,3 3,9 4,8 5,9	
		168		4,5 8,0 10,0 12,0	57	3,0 4,0 5,0 6,0	75	1,6 2,7 3,3 4,0
				4,5 8,0 10,0 12,0		76		3,5 5,0 6,0 7,0
4,5 8,0	89			3,5 6,0		2,6 4,1		

		10,0 12,0		8,0 8,0		5,1 6,2
		4,5 8,0 10,0 12,0	108	4,0 6,0 8,0 9,0	130	2,6 4,1 5,1 6,2
		4,5 8,0 10,0 12,0	114	4,0 6,0 8,0 9,0		2,6 4,1 5,1 6,2
		4,5 8,0 10,0 12,0	133	4,0 8,0 10,0 10,0		2,6 4,1 5,1 6,2
		6,0 10,0 12,0 14,0 16,0	57	3,0 4,0 4,0 5,0 6,0		2,9 4,6 5,5 6,4 7,3
		6,0 10,0 12,0 14,0 16,0	76	3,5 5,0 5,0 6,0 7,0		2,9 4,6 5,5 6,4 7,3
200	219	6,0 10,0 12,0 14,0 16,0	89	3,5 5,0 5,0 6,0 8,0	95	2,9 4,6 5,5 6,4 7,3
		6,0 10,0 12,0 14,0 16,0	108	4,0 6,0 8,0 8,0 9,0		2,9 4,6 5,5 6,4 7,3
		6,0 10,0 12,0 14,0 16,0	114	4,0 6,0 8,0 8,0 9,0		2,9 4,6 5,5 6,4 7,3
		6,0 10,0 12,0 14,0 16,0	133	4,0 8,0 8,0 10,0 10,0		4,4 7,2 8,8 10,0 12,0
		6,0		4,5		4,4

		10,0 12,0 14,0 16,0	159	8,0 10,0 12,0 12,0		7,2 8,8 10,0 12,0
		6,0 10,0 12,0 14,0 16,0	168	4,5 8,0 10,0 12,0 12,0	140	4,4 7,2 8,8 10,0 12,0
250	273	7,0 10,0 12,0 14,0 16,0 18,0	108	4,0 6,0 8,0 8,0 9,0 9,0		6,0 8,5 10,0 12,0 13,0 15,0
		7,0 10,0 12,0 14,0 16,0 18,0	114	4,0 6,0 8,0 8,0 9,0 9,0		6,0 8,5 10,0 12,0 13,0 15,0
		7,0 10,0 12,0 14,0 16,0 18,0	133	4,0 6,0 8,0 8,0 10,0 10,0		6,0 8,5 10,0 12,0 13,0 15,0
		7,0 10,0 12,0 14,0 16,0 18,0	159	4,5 8,0 10,0 10,0 12,0 12,0		8,3 12,0 14,0 16,0 18,0 20,0
		7,0 10,0 12,0 14,0 16,0 18,0	168	4,5 8,0 10,0 10,0 12,0 12,0	180	8,3 12,0 14,0 16,0 18,0 20,0
		7,0 10,0 12,0 14,0 16,0 18,0	219	6,0 8,0 10,0 12,0 14,0 16,0		8,3 12,0 14,0 16,0 18,0 20,0
		8,0 10,0		4,0 4,0		9,0 11,0

300	325	12,0	108	6,0	140	16,0
		14,0		6,0		18,0
		16,0		8,0		20,0
		18,0		8,0		23,0
		22,0		9,0		28,0
		8,0	114	4,0		9,0
		10,0		4,0		11,0
		12,0		6,0		16,0
14,0	6,0	18,0				
16,0	8,0	20,0				
18,0	8,0	23,0				
22,0	9,0	28,0				
8,0	133	5,0	11,0			
10,0		6,0	13,0			
12,0		8,0	16,0			
14,0		8,0	18,0			
16,0		8,0	20,0			
18,0		10,0	23,0			
22,0		10,0	28,0			
8,0	159	4,5	11,0			
10,0		6,0	14,0			
12,0		8,0	16,0			
14,0		8,0	18,0			
16,0		10,0	20,0			
18,0		10,0	23,0			
22,0		12,0	28,0			
8,0	168	4,0	11,0			
10,0		6,0	14,0			
12,0		8,0	16,0			
14,0		8,0	18,0			
16,0		10,0	20,0			
18,0		10,0	23,0			
22,0		12,0	28,0			
8,0	219	7,0	11,0			
10,0		8,0	14,0			
12,0		10,0	17,0			
14,0		10,0	20,0			
16,0		12,0	22,0			
18,0		14,0	25,0			
22,0		16,0	31,0			
8,0	273	7,0	11,0			
10,0		10,0	14,0			
12,0		12,0	17,0			
14,0		12,0	20,0			
16,0		14,0	22,0			
18,0		16,0	25,0			
22,0		18,0	31,0			
		12,0		6,0		22,0

350	377	16,0	159	8,0	220	29,0
		20,0		10,0		35,0
		24,0		12,0		42,0
		26,0		12,0		45,0
		12,0	168	6,0		22,0
16,0	8,0	29,0				
20,0	10,0	35,0				
24,0	12,0	42,0				
26,0	12,0	45,0				
12,0	219	8,0	22,0			
16,0		10,0	29,0			
20,0		12,0	35,0			
24,0		14,0	42,0			
26,0	16,0	45,0				
10,0	273	7,0	20,0			
12,0		10,0	24,0			
14,0		12,0	28,0			
16,0		12,0	31,0			
20,0		16,0	38,0			
24,0		18,0	45,0			
26,0	18,0	49,0				
10,0	325	8,0	20,0			
12,0		10,0	24,0			
14,0		12,0	28,0			
16,0		16,0	31,0			
20,0		18,0	38,0			
24,0		22,0	45,0			
26,0	22,0	49,0				
400	426	12,0	159	8,0	220	37,0
		16,0		10,0		53,0
		20,0		10,0		65,0
		22,0		10,0		71,0
		26,0		12,0		83,0
		28,0		12,0		89,0
		12,0	168	8,0		37,0
		16,0		10,0		53,0
		20,0		10,0		65,0
		22,0		10,0		71,0
26,0	12,0	83,0				
28,0	12,0	89,0				
12,0	219	8,0	32,0			
16,0		10,0	45,0			
20,0		12,0	56,0			
22,0		12,0	61,0			
26,0		14,0	72,0			
28,0	16,0	76,0				
12,0		10,0	27,0			

		16,0	273	12,0		36,0
		20,0		14,0		44,0
		22,0		14,0		48,0
		26,0		18,0		56,0
		28,0		18,0		59,0
		10,0	325	8,0		23,0
		12,0		10,0		27,0
		14,0		12,0		31,0
		16,0		12,0		36,0
		20,0		16,0		44,0
		22,0		18,0		48,0
		26,0		20,0		56,0
		28,0		22,0		59,0
		10,0	377	10,0		23,0
		12,0		12,0		27,0
		14,0		14,0		31,0
		16,0		16,0		36,0
		20,0		20,0		44,0
		22,0		20,0		48,0
		26,0		24,0		56,0
		28,0		26,0		59,0
500	530	12,0	377	10,0	300	46,0
		14,0		12,0		54,0
		16,0		12,0		61,0
		20,0		16,0		75,0
		22,0		20,0		81,0
		26,0		22,0		94,0
		12,0	426	10,0		46,0
		14,0		12,0		54,0
		16,0		16,0		61,0
		20,0		16,0		75,0
22,0	20,0	81,0				
26,0	22,0	94,0				
Примечание – Масса приведена для справок.						

Примеры условных обозначений:

- концентрического перехода исполнения 1, D=76,1 мм, T=2,9 мм, D₁=48,3 мм, T₁=2,6 мм из стали марки P9:

Переход К-1-76,1x2,9-48,3x2,6-P9 [ГОСТ 17378-2001](#)

- эксцентрического перехода исполнения 2, D=76 мм, T=3,0 мм, D₁=45 мм, T₁=2,5 мм из стали марки 20:

Переход Э-76x3-45x2,5 [ГОСТ 17378-2001](#)

- то же, из стали марки 09Г2С для трубопроводов, подконтрольных органам

надзора:

Переход П Э-76x3-45x2,5-09Г2С ГОСТ 17378-2001

- концентрического перехода исполнения 2, $D = 159$ мм, $T = 8$ мм, $D_1 = 108$ мм, $T_1 = 6$ мм из стали марки 09Г2С класса прочности К52, с минимальной температурой стенки перехода при эксплуатации минус 26°C для трубопроводов, подконтрольных органам надзора:

Переход К П-159 x 8-708 x 6-09Г2С-К52- 26°C ГОСТ 17378-2001

- концентрического перехода исполнения 2, $D = 159$ мм, $T = 8$ мм, $T_B = 10$ мм, $D_1 = 108$ мм, $T_1 = 8$ мм из стали марки 09Г2С класса прочности К52, с минимальной температурой стенки перехода при эксплуатации минус 26°C для трубопроводов, подконтрольных органам надзора:

Переход К П-159 x 8/10-108 x 8-09Г2С-К52- 26°C ГОСТ 17378-2001

- концентрического перехода исполнения 2, $D = 273$ мм, $T = 10$ мм, $D_1 = 168$ мм, $T_1 = 8$ мм класса прочности К60, с минимальной температурой стенки перехода при эксплуатации минус 30°C для трубопроводов, подконтрольных органам надзора:

Переход К П-273 x 10-168 x 8-К60- 30°C ГОСТ 17378-2001

4.2 Толщина стенки переходов в неторцевых сечениях должна быть не менее T_1 при наружном диаметре сечения не более $1,1D_1$, а в остальных сечениях - не менее T .

4.3 Радиусы r_1 и r_2 переходов исполнения 1 должны соответствовать указанным в [таблице 3](#), а исполнения 2 устанавливаются изготовителем в конструкторской документации с учетом применяемой технологии изготовления и обеспечения требуемых показателей прочности и надежности.

Таблица 3 - Радиусы сопряжения поверхностей переходов исполнения 1

Тип перехода	r_1	r_2
	не менее	
Концентрический	$0,4D$	$0,4D_1$
Эксцентрический	$0,3D$	$0,3D_1$

4.4 По согласованию между изготовителем и потребителем (заказчиком) допускается изготовление переходов других размеров.

5 Технические условия

Технические условия - по [ГОСТ 17380](#).

ООО "АРМАТ"